

## Mast

### JLG 25 AMDC

Max. Arbeitshöhe 9.67 m



#### **MIETPREISE:**

|         |            |
|---------|------------|
| 1 Tag   | Fr. 200.-  |
| 1 Woche | Fr. 800.-  |
| 1 Monat | Fr. 2800.- |

*bei Monatsmieten 1/2 Tag abzüglich 25%*

*Maschinenbruch-Versicherung: Fr. 15.- / Tag, auch an Stehtagen*

# Modell 25AM

## SELBSTFAHRENDE SENKRECHTARBEITSBÜHNEN



### WIRTSCHAFTLICHER

- Geräuschloser Betrieb, keine Emissionen und ein geringes Gewicht bedeuten, dass Sie sich einfach in Ihre Position begeben und loslegen können.

### MEHR PRODUKTIVITÄT

- Gelangen Sie dank einer Plattformhöhe von 12,5 m bis 16,2 m und einer Tragfähigkeit von 135 kg bis 160 kg leichter an die gewünschten Stellen.

### BESSERER ZUGANG

- Arbeiten Sie an jedem Ort dank der eingebauten Batterie oder den vorhandenen Wechselstromoptionen.

### INTELLIGENTES DESIGN

- Fast keine Aufbauzeit erforderlich.

### Standardmerkmale

- 0,66 m x 0,66 m (B x L) Plattform, Seiteneinstieg mit Schliessleiste
- Schnellwechsel-Plattformhalterungen
- Sicherheitsverriegelte Bedienelemente
- Lastüberwachungssystem
- Ansnallösen für Sicherheitsgeschirr
- Vorbereitung für Wechselstromanschluss im Arbeitskorb
- 6-Rad-Fahrgestell mit Abstützungen in X-Form
- Stützenüberwachung mit Kontrollleuchten
- Abriebfreie Reifen
- Gleitmechanismus für einfaches Verladen

### Zubehör und Optionen

- Wartungsarmer Mast aus eloxiertem Aluminium
- Federgelagertes, mitlaufendes Kabel
- Manuelles Absenken
- Schlüsselbetätigter Hauptschalter
- Betriebsstundenzähler
- Transport-/Beförderungssösen
- Gabelstaplertaschen
- 0,56 m x 0,64 m (B x L) schmale Plattform, Einstieg mit Schliessleiste
- 110 V oder 230 V Netzstrombetrieb (Wechselstrom-Modelle)
- 12 V 100 A/h Deep-Cycle-Batteriebetrieb (Gleichstrom-Modelle)
- Wartungsfreie 12 V 100A/h AGM-Batterie <sup>2</sup>
- Abnehmbares Batterie- & Ladegerät <sup>1</sup>
- Automatisches 20-A-Batterieladegerät <sup>1</sup>
- Brückenvorrichtung mit 1,09 m Bodenfreiheit
- Brückenvorrichtung mit 1,40 m Bodenfreiheit
- Batteriestandsanzeige <sup>1</sup>
- Programmierbarer 4-stelliger Sicherheitscode
- Öse für den Kranhaken
- Leuchtstoffröhren-Behälter
- Werkzeugaufnahme (0,20 m x 0,46 m x 0,13 m)
- Absenkwarnsignal
- Notabsenkung
- Gelbe Rundumleuchte



<sup>1</sup> Nur für batteriebetriebene Gleichstrom-Modelle

<sup>2</sup> Umfasst 5-Stunden-Batterieladegerät

# Modell 25AM

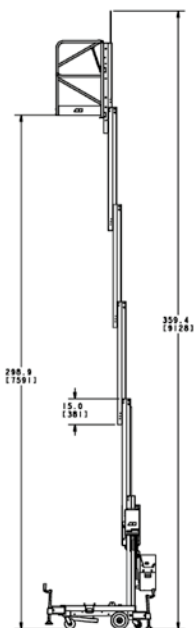
## SELBSTFAHRENDE SENKRECHTARBEITSBÜHNEN

### Leistung

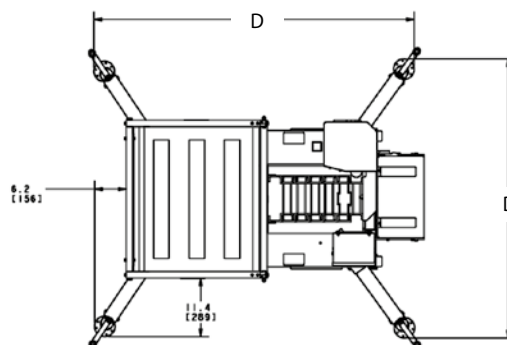
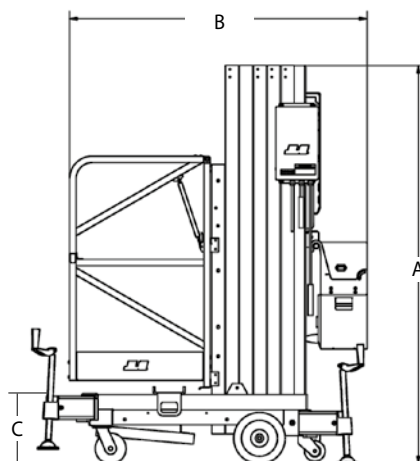
|  |                 |
|--|-----------------|
| • Arbeitshöhe                                | 9.67 m          |
| • Tragfähigkeit                              | 160 kg          |
| • Plattformgröße – schmale Plattform (L x B) | 0.56 m x 0.63 m |
| • Plattformkapazität                         |                 |
| seitlicher Einstieg (L x B)                  | 0.66 m x 0.66 m |
| • Transport-Höhe                             | 1.97 m          |
| A. Transport-Breite                          | 0.74 m          |
| • Transport-Länge                            | 1.24 m          |
| • Gesamtlänge – ohne Plattform               | 1.19 m          |
| • Einstiegshöhe                              | 0.48 m          |
| • Stützenlänge                               | 1.73 m          |
| • Stützenbreite                              | 1.57 m          |
| • Seitendistanz                              |                 |
| Front  | 0.20 m          |
| seitlich                                     | 0.44 m          |
| • Maschinengewicht                           |                 |
| AC   | 365 kg          |
| DC   | 395 kg          |
| • Durchmesser der Hinterräder                | 25 cm           |
| • Durchmesser der Vorderräder                | 15 cm           |



### Reichweiten



### Abmessungen



### WICHTIG

JLG führt kontinuierlich Forschung und Produktentwicklungen durch und behält sich Änderungen ohne vorherige Ankündigung vor. Alle Daten in diesem Dokument sind unverbindlich. Bestimmte Optionen oder länderspezifische Normen erhöhen das angegebene Gewicht. Die technischen Daten können zur Erfüllung länderspezifischer Normen oder durch Hinzufügen von optionalem Zubehör abweichen.

JLG Industries bemüht sich um eine stete Verbesserung seiner Produkte und behält sich Änderungen ohne vorherige Ankündigung vor.

# JLG®

**JLG Deutschland GmbH**

Max-Planck-Straße 21  
27721 Ritterhude-Ihlpohl (Bei Bremen)  
Germany  
Phone: +49 (0) 421 69 35 00  
Fax: +49 (0) 421 69 35 035  
Sales and Service Operation  
[www.jlg.com](http://www.jlg.com)

**Eine Tochtergesellschaft  
der Oshkosh Corporation**