

## **Selbstfahrer-Hebebühne 3.5t PAGLIERO MT 162 EX**

Max. Arbeitshöhe 16.50 m



### **MIETPREISE:**

Instruktionspauschale	Fr. 45.-
1/2 Tag	Fr. 300.-
1 Tag	Fr. 350.-
1 Woche	Fr. 1500.-
1 Monat	Fr. 5600.-

*bei Monatsmieten 1/2 Tag abzüglich 25%*

*Maschinenbruch-Versicherung: Fr. 15.- / Tag, auch an Stehtagen*

Hebebühnen Schweiz AG, Schwalbenweg 2, 3292 Busswil, 032 384 12 12  
mario@hebebuehnenschweiz.ch / hebebuehnenschweiz.ch

# MULTITEL



## MT 162 EX



- Commandes électro-hydrauliques proportionnelles avec la possibilité de réglage de la vitesse de tous les mouvements, aussi bien du sol que de la nacelle.
- Contrôle de la charge dans le panier.
- Déport proportionnel à la charge dans le panier.
- Sortie hydraulique des deux éléments télescopiques du bras.
- Chemins de câbles internes au bras.
- Clapets de blocage sur tous les mouvements.
- Pompe manuelle pour manoeuvre d'urgence.
- Arrêt coup de poing en cas de panne.
- Démarrage et arrêt du moteur du véhicule depuis la nacelle.
- Dispositif interdiction sortie télescopique et rotation tourelle avec bras à repos.
- Dispositif de protection cabine.



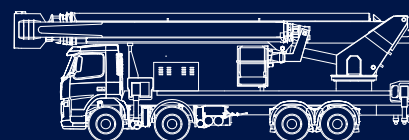
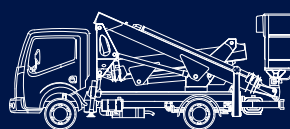
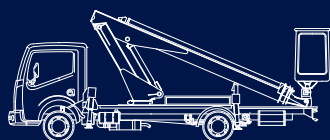
- Proportional electro-hydraulic controls from both control posts.
- Load sensing device on the cage
- Outreach proportional to cage load.
- Synchronous multi-stage telescope cylinders.
- Internal hose and cable ducts.
- Hydraulic check valves on all movements.
- Emergency hand pump.
- Emergency stop on both control stations.
- Engine start-stop on both control stations.
- Telescope retainer and turret rotation blocking in transport position.
- Vehicle cab protection against boom movements.



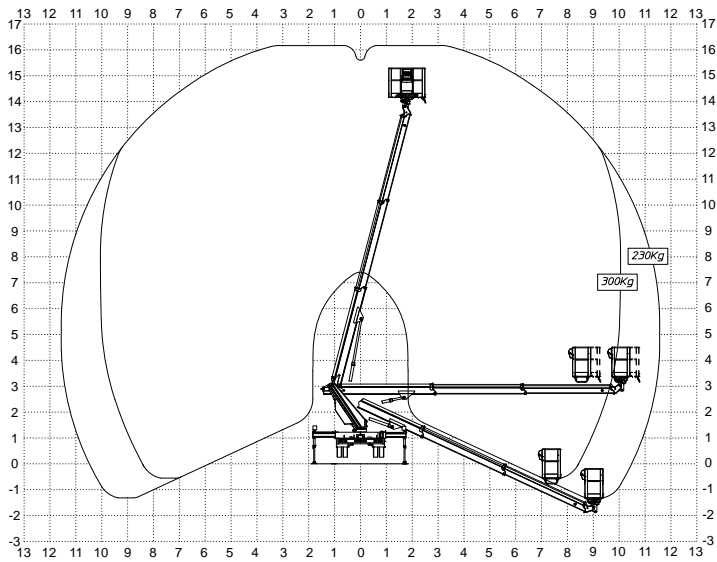
- Elektro-Hydraulische Proportionalsteuerung mit Geschwindigkeitsregelung für alle Funktionen, von Korb- und Bodenbedienung.
- Kontrolle der Tragfähigkeit des Arbeitskorbes durch eine Korbwaage.
- Stufenlose seitliche Reichweite, Korblast abhängig.
- Synchron-ausfahrende Mehrstufen Teleskop-Zylinder.
- Innenliegende Kabel- und Schlauchverlegung.
- Hydraulische Sperrventile auf jede Bewegung.
- Not-Handpumpe.
- Not-Stop an beide Steuerpulte.
- Fahrzeug Start-Stop an beide Steuerpulte.
- Teleskopausfahr- und Turmdreh Sperre in Transportstellung.
- Kabinenschutz gegen Auslegerbewegungen



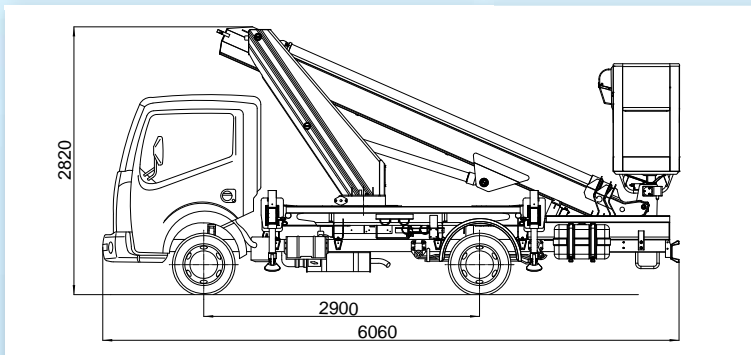
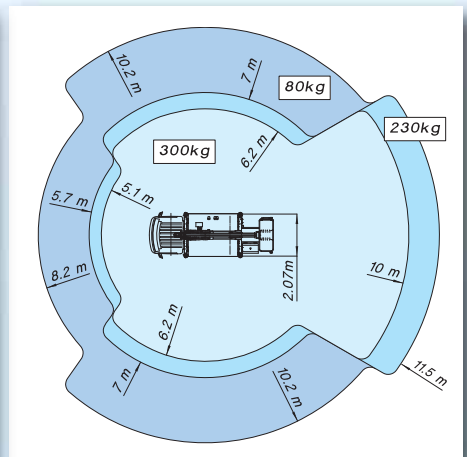
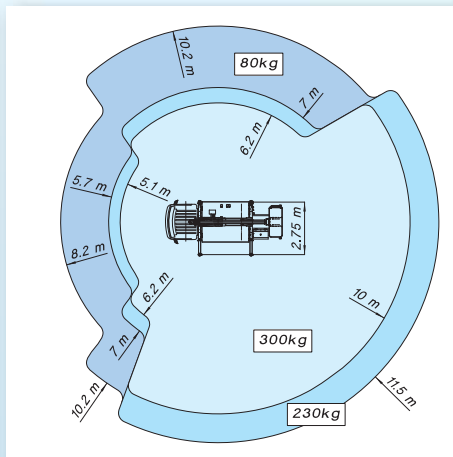
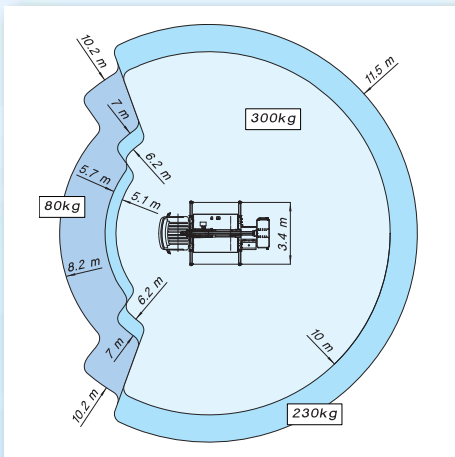
- Comando elettroidraulico proporzionale con regolazione della velocità di tutti i movimenti sia dal cestello che da terra.
- Lettura del carico sul cestello.
- Sbraccio proporzionale al carico sul cestello.
- Uscita oleodinamica degli sfili telescopici del braccio.
- Tubi e cavi installati all'interno del braccio.
- Valvole di blocco su ogni movimento.
- Pompa a mano di emergenza.
- Pulsante di arresto in caso di avaria.
- Avviamento e arresto del motore dell'autocarro dal cestello.
- Dispositivo di interdizione uscita telescopica e rotazione torretta con braccio a riposo.
- Dispositivo di protezione cabina.







Subject to change without notice • Technische Änderungen vorbehalten!



## MT 162 EX

Hauteur de travail	Max working height	Maximale Arbeitshöhe	Altezza max di lavoro	16,15 m
Hauteur plancher nacelle	Maximum platform height	Maximale Plattformhöhe	Altezza piano calpestio cestello	14,15 m
Déport maxi de travail	Max working outreach	Maximale seitliche Reichweite	Sbraccio max di lavoro	10,00m (300kg) - 11,50m (230kg)
Rotation de la tourelle	Turret rotation	Schwenkbereich	Rotazione torretta	400°
Rotation de la nacelle	Cage rotation	Hydraulische Korbdrehung	Rotazione idraulica del cestello	90°+90°
Sortie télescopique des bras	Boom telescopic amplitude	Teleskopausschub	Escursione telescopica dei bracci	6,71 m
Dimensions maxi nacelle	Max cage dimensions	Max Arbeitskorbabmessungen	Dimensioni max del cestello	1,40 x 0,70 x 1,10 m
Charge utile en nacelle	Safe working load on cage	Tragfähigkeit	Portata cestello	300 kg
Dévers maxi admissible	Max admissible slope	Maximale zulässige Neigung	Pendenza ammissibile	1°

Ed. 07/2015 Sous réserve de modification • Soggetto a modifiche senza preavviso

**MULTITEL**  
Since 1911



**MULTITEL PAGLIERO S.P.A.**  
Strada Statale, 114  
12030 MANTA (CN) - ITALY  
Tel. +39 0175 255211  
Fax +39 0175 255255  
info@multitelgroup.com  
www.multitelgroup.com

**Filiali**  
Corso Piemonte, 54  
10099 S. MAURO T.SE (TO)  
Tel. +39 011 2236792  
Fax +39 011 2236761

Via dell'Offelera, 106  
20861 BRUGHERIO (MB)  
Tel. +39 039 883393/4  
Fax +39 039 2872140

**MULTITEL EXPORT SALES GmbH**  
Carl-Zeiss-Straße, 34  
52477 ALSDORF - DEUTSCHLAND  
Tel. +49 (0) 2404 675 580  
Fax +49 (0) 2404 675 58 29  
export@pagliero.com

**MULTITEL INTERNATIONAL SAS**  
87, rue du Morellon  
38070 ST. QUENTIN FALLAVIER - FRANCE  
Tel. +33 (0)4 74 94 63 19  
Fax +33 (0)4 74 94 46 97  
info@multitelinternational.com