

## **Vertikalmast Toucan 10 E**

Max. Arbeitshöhe 10.10 m



### **MIETPREISE:**

|                     |            |
|---------------------|------------|
| 1 Tag               | Fr. 250.-  |
| 1 Woche             | Fr. 950.-  |
| 1 Monat             | Fr. 3750.- |
| An- und Abtransport | Fr. 250.-  |

*bei Monatsmieten 1/2 Tag abzüglich 25%*

*Maschinenbruch-Versicherung: Fr. 15.- / Tag, auch an Stehtagen*

# Modell TOUCAN 10E

## VERTIKALMASTBÜHNEN



### WIRTSCHAFTLICHER

- Elektroantrieb für emissionsfreien und nahezu geräuschlosen Betrieb im Innenbereich.

### MEHR PRODUKTIVITÄT

- Sofort ansprechende Drehstrom-Antriebsmotoren mit höherem Drehmoment und mehr Effizienz.

### BESSERER ZUGANG

- Erreichen Sie mehr Stellen aufgrund der kompakten Abmessungen und dem präzisen Steuerungssystem.

### INTELLIGENTES DESIGN

- Verlängerte Reichweite und größere Übergreifhöhe dank des Hochleistungs-Hubmastes in Gabelstaplerart und dem beweglichen Gelenkausleger.

### Standardmerkmale

- 0,90m x 0,70m (L x B) Stahlplattform
- Hintereinstieg mit Schieberiegel
- Voll proportionaler Joystick für Fahr- und Hubbewegung mit integrierter Wippe zur Daumenlenkung
- 2 Joysticks ermöglichen eine proportionale Steuerung der Hub- und Senkbewegungen vom Mast und Korbbarm
- 1,60 m Gelenkausleger
- Übersichtliches Bedienpult mit großen LED-Anzeigen
- Lastüberwachungssystem
- Vorbereitung für Wechselstromanschluss im Arbeitskorb
- Große Werkzeugablage
- Direkter, elektrischer Zweiradantrieb
- Bürstenlose Wechselstrom-Antriebsmotoren
- Bordeigenes 110 V/230 V HF-Batterieladegerät
- Besonders schnelle Batterieaufladung
- Stromsparfunktion
- Progressive Funktionsdrosselung vor Erreichen der Tiefentladung
- On-board Diagnosesystem mit integriertem Display
- Automatische Hinterradbremßen
- Schutzhauben aus Polyester
- 2,5° Neigungsalarm
- Manueller Notablass
- Batterieanzeige
- Passiver Lochfahrerschutz
- Stundenzähler
- Blitzleuchte
- Hupe
- Hebe- und Zurr-Ösen
- Gurtzeug-Ösen

### Technische Daten

|                                   |                |
|-----------------------------------|----------------|
| Energiequelle                     |                |
| • Elektrisches System             | 24V DC         |
| • AGM Batterien                   | 24 V - 260 Ah  |
| • Batterieladegerät               | 24V - 27A      |
| • Antriebsmotoren                 | Dual AC motors |
| • Motorpumpe                      | 3kW 24V DC     |
| Hydraulikanlage                   |                |
| • Hydraulikbehälter               | 7.5 L          |
| Reifen                            |                |
| • Bereifung Vollgummi, abriebfrei | 406 x 125 mm   |



### Zubehör und Optionen

- 8-mm-Luftleitung zum Arbeitskorb
- Akkustischer Alarm
- Hydrauliköl für Nahrungsmittelindustrie
- Hydr.Öl für niedrige Temperaturen
- Biologisch abbaubares synthetisches Öl
- Stecker & Steckdosen <sup>1</sup>
- 70W Arbeitsscheinwerfer auf der Plattform
- Kundenfarbe

<sup>1</sup> Auch erhältlich mit Hauptschalter für Wechselstromkabel zur Plattform. NB 110 V oder 230 V Spannung muss spezifiziert sein.

# Modell TOUCAN 10E

## VERTIKALMASTBÜHNEN

### Leistung

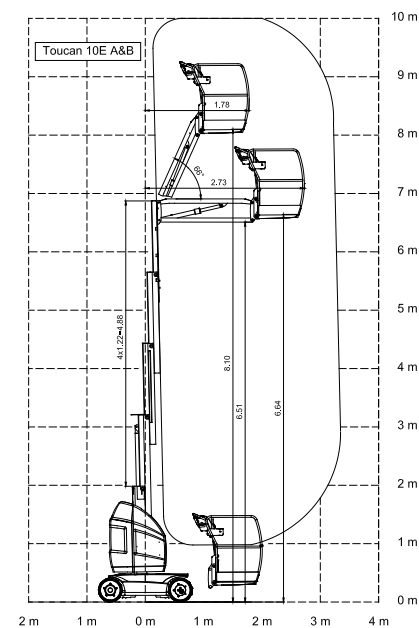
|  |                         |
|--|-------------------------|
| • Arbeitshöhe                                | 10,10 m                 |
| • Arbeitsbereich (Standard Plattform)        | 3,38 m                  |
| • Knickpunkthöhe                             | 6,51 m                  |
| • Schwenken (nicht Endlos-Drehung)           | 345°                    |
| • Plattform-Kapazität <sup>1</sup>           | 200 kg                  |
| • Korbarm – Gesamtlänge                      | 1,60 m                  |
| • Korbarm – vertikaler Arbeitsbereich        | 126° (+65°/-61°)        |
| A. Plattformgröße (L x B) Standard-Plattform | 0,70 x 0,90 m           |
| B. Gesamtbreite                              | 0,99 m                  |
| C. Drehwagenüberhang                         | 12 cm                   |
| D. Bauhöhe                                   | 1,99 m                  |
| E. Länge (Standard-Plattform)                | 2,82 m                  |
| F. Radstand                                  | 1,20 m                  |
| G. Bodenfreiheit                             | 10 cm                   |
| • Maschinengewicht <sup>2</sup>              | 2,980 kg                |
| • Max. Bodendruck                            | 21,5 kg/cm <sup>2</sup> |
| • Geschwindigkeit                            | 5,5 km/h                |
| • Wenderadius – außen                        | 1,99 m                  |
| • Wenderadius – innen                        | 0,55 m                  |
| • Steigfähigkeit                             | 25%                     |

<sup>1</sup> Kapazität von 2 Personen Innen und Außen (12,5 m/s Windgeschwindigkeit)

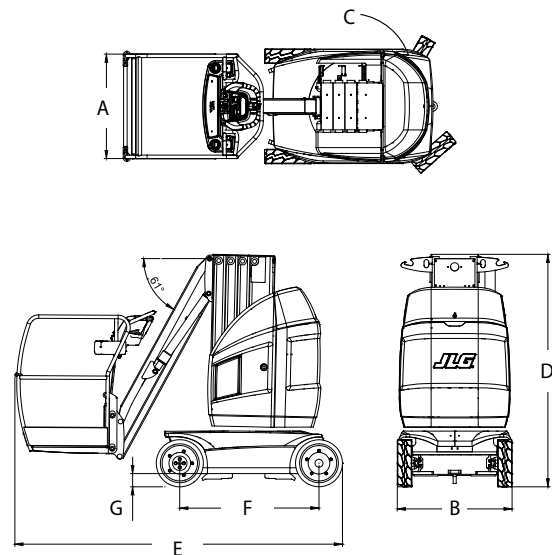
<sup>2</sup> Einige Optionen oder Länder Standard können Gewicht und/oder Abmessungen beeinflussen



### Reichweiten



### Abmessungen



### WICHTIG

JLG führt kontinuierlich Forschung und Produktentwicklungen durch und behält sich Änderungen ohne vorherige Ankündigung vor. Alle Daten in diesem Dokument sind unverbindlich. Bestimmte Optionen oder länderspezifische Normen erhöhen das angegebene Gewicht. Die technischen Daten können zur Erfüllung länderspezifischer Normen oder durch Hinzufügen von optionalem Zubehör abweichen.

JLG Industries bemüht sich um eine stete Verbesserung seiner Produkte und behält sich Änderungen ohne vorherige Ankündigung vor.

# JLG®

**JLG Deutschland GmbH**

Max-Planck-Straße 21

27721 Ritterhude-Ihlpohl (Bei Bremen)

Germany

Phone: +49 (0) 421 69 35 00

Fax: +49 (0) 421 69 35 035

Sales and Service Operation

[www.jlg.com](http://www.jlg.com)

**Eine Tochtergesellschaft  
der Oshkosh Corporation**